

공개특허 제2002-29616호(2002.04.19) 1부.

원부그림 11

특 2002-0029616

(19) 대한민국특허청(KR)
(12) 공개특허공보(A)

(51) Int. Cl.
G06F 1/16

(11) 공개번호 특2002-0029616
(43) 공개일자 2002년04월19일

(21) 출원번호	10-2001-0062567
(22) 출원일자	2001년10월11일
(52) 국제특허분류	1030000060018 2000년10월19일 대한민국(KR)
(71) 출원인	엘지전자주식회사 구자홍
(72) 발명자	서울시영등포구마포도동20번지 자순철
(74) 대리인	중기도법특사이송등무영마파도104동903호 박정철

(54) 정부처리기기의 영상 유닛 각도 자동조절장치

본 발명의 메인 바디 또는 지지 부재로부터 디스플레이 장치가 회전되는 휴대용 컴퓨터, LCD 모니터를 포함하는 PDA와 같은 정보처리기기의 영상 유닛 각도 자동조절장치에 관한 것으로서, 다수의 키 버튼 및 방향 유닛을 포함하는 메인 바디와; 디스플레이 유닛을 포함하고, 상기 메인 바디 영역에 회전 가능하게 연결되는 디스플레이 바디와; 상기 디스플레이 바디 일측에 회전 가능하게 설치되고, 영상 유닛이 장착되는 영상 장치부와; 상기 메인 바디에 대하여 상기 디스플레이 바디가 회전하는 각도에 따라 상기 영상 장치부의 회전각을 미리 정해진 수로 자동적으로, 디스플레이 바디의 움직임에 따라 키버튼과 같은 영상 유닛의 각도가 자동적으로 조절될 수 있도록 구성함으로써 영상 유닛의 각도를 자주 조절해주어야 하는 불편함을 해소하여 사용자의 편의성을 높일 수 있게 된다.

도 1

도 2

도 3

도 4

도 1은 일반적인 휴대용 컴퓨터를 보인 실시도.

도 2는 본 발명의 제 1 실시예에 따른 휴대용 컴퓨터가 도시된 일부 절개 실시도.

도 3은 본 발명의 제 1 실시예에 따른 휴대용 컴퓨터가 도시된 평면도.

도 4는 본 발명의 제 1 실시예에 따른 휴대용 컴퓨터에 구비되는 카메라 각도 자동조절장치가 도시된 주요 부분의 실시도.

도 5, 도 6, 도 7은 본 발명의 제 2의 실시예에 따른 휴대용 컴퓨터의 개략적인 측면도로서,

도 5는 휴대용 컴퓨터의 디스플레이 바디가 수직으로 열린 상태에서 카메라 각도 자동조절장치의 작동 상태를 나타낸 도면.

도 6은 휴대용 컴퓨터의 디스플레이 바디가 수직으로 열린 상태에서 카메라 각도 자동조절장치의 작동 상태를 나타낸 도면.

도 7은 휴대용 컴퓨터의 디스플레이 바디가 완전히 닫힌 상태에서 카메라 각도 자동조절장치의 작동 상태를 나타낸 도면.

도 8은 본 발명의 제 2 실시예에 따른 휴대용 컴퓨터의 개략적인 측면도로서, 휴대용 컴퓨터의 디스플레이 바디가 수직으로 열린 상태에서 카메라 각도 자동조절장치의 작동 상태를 나타낸 도면.

도 9는 본 발명의 제 2 실시예에 따른 휴대용 컴퓨터의 부분 절개 평면도.

도 10은 본 발명의 제 3 실시예에 따른 휴대용 컴퓨터가 도시된 일부 절개 실시도.

도 11은 본 발명의 제 4 실시예에 따른 휴대용 컴퓨터가 도시된 일부 절개 실시도.

도 12는 본 발명의 제 5 실시예에 따른 휴대용 컴퓨터가 도시된 측면도이다.

•• 도면의 부호 부분에 대한 부호의 설명 ••

BEST AVAILABLE COPY

- 11 : 메인 바디19 : 인지 결합부
- 21 : 디스플레이 바디23 : 디스플레이 패널
- 31 : 카메라33 : 카메라 바디
- 35 : 렌즈 유닛41 : 카메라 수동부
- 51 : 회선측53 : 지지 플레이트
- 55 : 렌즈 연결부57 : 연결 핀
- 59 : 바디 연결부61 : 연결 링크

11 19 31 33 35 51 53 55 57 59 61

21 23 31 33 35 51 53 55 57 59 61

본 발명에 따른 휴대용 정보처리장치

본 발명은 메인 바디 또는 지지 부재로부터 디스플레이 장치가 회전되는 휴대용 컴퓨터, LCD(Liquid Crystal Display) 모니터 컴퓨터, PDA(Personal Digital Assistant)와 같은 정보처리기에 관한 것으로, 디스플레이 장치가 장착되는 카메라와 같은 영상 유닛의 각도를 조절할 수 있는 장치에 관한 것이다.

일반적으로 정보처리기는 PDA와 같은 휴대용 단말기와, 팜탑 컴퓨터(PALM TOP COMPUTER), 노트북 컴퓨터(NOTEBOOK COMPUTER), 랩탑 컴퓨터(LAPTOP COMPUTER)와 같은 휴대용 컴퓨터 등이 있다.

이와 같은 정보처리기에 중 일부는 메인 바디로부터 메인 바디 또는 지지부재로부터 각종 데이터 표시 수단인 디스플레이 장치를 회전시켜 그 위치를 조절할 수 있게 되어 있고, 최근에는 화상 통신 등을 목적으로 상기 디스플레이 장치가 카메라가 부착된 정보처리기가 널리 보급되고 있다.

도 1은 카메라가 부착된 정보처리기의 하나의 휴대용 컴퓨터를 보인 사시도이다.

휴대용 컴퓨터는 시각 관상의 메인 바디(11)와, 상기 메인 바디(11)에 회전 가능하게 결합되는 디스플레이 바디(21)로 구성된다.

상기 메인 바디(11)의 상면에는 영보통 열정할 수 있도록 키보드(13) 및 조작 버튼(15) 등이 구비되고, 하면 측면에는 컴퓨터 주변기기와 연결할 수 있도록 복수 개의 커넥터 포트(17)가 구비된다.

상기 메인 바디(11)에는 상기 디스플레이 바디(21)가 상기 메인 바디(11)로부터 회전하면서 열리고 닫히는 것이 가능하도록 한 상의 인자 결합부(19)가 상하로 돌출되어 형성된다.

상기 디스플레이 바디(21)의 안쪽 면에는 상기 메인 바디(11)의 내장 유닛(built-in unit)에 전기적으로 연결된 데이터들 디스플레이 사할 수 있는 디스플레이 패널(23)이 구비된다.

특히, 상기 디스플레이 바디(21)의 상단부에는 화상 통신이 가능하도록 상기 메인 바디(11)의 내장 유닛에 전기적으로 연결되는 동시에 상기 디스플레이 바디(21)에 분리 가능하게 결합되는 영상 유닛의 일종인 카메라(31)가 설치된다.

상기 디스플레이 바디(21)의 상단부에는 상기 카메라(31)가 위치할 수 있도록 카메라 수동부(41)가 형성되고, 이 카메라 수동부(41)에는 카메라(31)가 메인 바디(11)의 내장 유닛과 상호 전기적으로 연결될 수 있도록 카메라 커넥터(45)가 구비된다.

또한 상기 디스플레이 바디(21)에는 상기 카메라수동부(41)를 슬라이딩 방식으로 개폐할 수 있도록 슬라이딩 도어(43)가 구비된다.

상기 카메라(31)는 상기 카메라 커넥터(45)에 분리 가능하게 결합되는 카메라 바디(33)와, 화상 통신을 위해 사용자 등을 촬영할 수 있도록 렌즈(34)가 구비되어 상기 카메라 바디(33)에 회전 가능하게 결합되는 렌즈 유닛(35)으로 구성된다.

상기한 바와 같이 구성된 휴대용 컴퓨터에서, 상기 카메라(31)와 같은 영상 유닛을 이용하여 화상 통신을 하고자 하는 경우에는 상기 메인 바디(11)로부터 디스플레이 바디(21)를 원하는 각도로 회전시켜 세운 다음, 상기 디스플레이 바디(21)의 상기 카메라 커넥터(45)에 카메라(31)를 접속한다.

이후 상기 카메라(31)가 사용자의 얼굴을 촬영할 수 있도록 상기 렌즈 유닛(35)을 적절하게 회전시켜 조업한다.

그러나, 상기한 바와 같은 종래 기술의 휴대용 컴퓨터와 같은 정보처리기는 카메라(31)가 접속되는 카메라 커넥터(45)가 고정되어 있기 때문에 상기 메인 바디(11)로부터 상기 디스플레이 바디(21)의 회전 각도가 변하게 될 때마다 카메라(31)의 렌즈 유닛(35)의 각도를 일일이 조절하여야 하는 불편한 단점점이 있다.

즉, 종래 휴대용 컴퓨터는 사용자의 앉은 자세나 키에 따라 표시된 정보를 보기 위하여 디스플레이 바디(21)의 각도를 변경하게 되는 데, 이때마다 사용자는 카메라(31)를 통해 자신의 얼굴이 정확하게 인식될 수 있도록 카메라(31)의 각도를 변경시켜주어야 하는 불편한 단점점이 발생되었다.

본 발명에 따른 휴대용 컴퓨터

다의 일측에 연결되고, 상기 회전수단의 타단은 상기 영상 장치부의 회전 중심에서 일정한 거리 이격된 위치에서 상기 영상 장치부와 연결된다.

상기 영상 장치부에 장착되는 영상 유닛은 카메라로 구성된다.

여와 같이 구성되는 본 발명에 따른 정보처리기의 영상 유닛 각도 자동조절장치는, 여인 비디오에 대한 디스플레이 비디오가 제공되어도 여인 비디오에 대한 디스플레이 비디오의 회전각도만을 영상 유닛의 촬영 및 표시 각도가 보상되도록 구성되기 때문에 소기에 설명된 영상 유닛의 촬영 및 표시 각도가 계속 유지될 수 있게 되어 사용자의 편의성을 높일 수 있다.

여하, 임구된 도면을 참조하여 본 발명의 일 실시예를 설명하면 다음과 같다.

000. 컴퓨터 도면을 참조하여 본 발명에 따른 정보처리기의 영상 유닛 각도 자동조절장치의 실시 예를 설명하면 다음과 같다.

도 2는 본 발명에 따른 제 1 실시예의 카메라 자동각도조절장치가 구비된 휴대용 컴퓨터를 보인 일련의 단계 시시도이다. 도 3은 도 2에 도시된 휴대용 컴퓨터가 펼쳐진 상태를 보인 정면도로서, 도 1에 도시된 휴대용 컴퓨터의 구성과 동일하거나 동일한 상당 부분에 대해서는 동일한 참조부호를 부여하였으며 그에 대한 상세한 설명은 생략한다.

도 2를 참조하면, 본 발명에 따른 휴대용 컴퓨터는 상면에 한 쌍의 인지 결합부(19)가 구비된 여인 비디오(11)와, 상기 여인 비디오(11)의 인지 결합부(19)에 회전 가능하게 연결되어 정위를 표시하는 디스플레이 비디오(21)와, 상기 디스플레이 비디오(21)에 분리/결합 가능하게 설치되는 카메라(31)로 구성된다.

상기 여인 비디오(11)에서 미설명 부호 13은 키보드이고, 15는 조광 버튼이며, 17은 커넥터 포트이다.

상기 디스플레이 비디오(21)의 안쪽 면에는 상기 여인 비디오(11)의 내장 유닛(built-in unit)에 전기적으로 연결되어 정보를 디스플레이시킬 수 있는 디스플레이 패널(23)이 구비된다.

특히 상기 디스플레이 비디오(21)는 상기 카메라(31)가 광학 또는 전기적 수 있도록 상면부 중 일부 부분에 돌출된 형상의 카메라 수동부(41)가 형성되고, 이 카메라 수동부(41) 일에는 상기 카메라(31)가 휴대용 컴퓨터로부터 분리되었을 때 상기 카메라 수동부(41)를 막을 수 있도록 플라이딩 도어(43)가 설치된다.

그리고, 상기 카메라 수동부(41)에는 상기 카메라(31)가 여인 비디오(11)의 내장 유닛(미도시됨)과 상호 전기적으로 연결할 수 있도록 카메라 커넥터(45)가 구비된다.

여와 같은 상기 휴대용 컴퓨터에는 상기 디스플레이 비디오(21)의 회전 각도에 따라 상기 카메라(31)의 촬영 각도를 자동으로 변경시킬 수 있도록 카메라각도 자동조절장치가 구비된다.

상기 카메라각도 자동조절장치는 상기 여인 비디오(11)의 뒤쪽 중앙부에서 상기 인지 결합부(19)가 돌출되는 방향과 동일하게 돌출되는 비디오 돌출부(58)와, 상기 디스플레이 비디오(21)의 내면에서 상기 비디오 돌출부(58)와 상기 카메라 커넥터(45)가 설치된 카메라 장치부(50) 사이에 링크 구조를 갖도록 일체 연결되어 상기 디스플레이 비디오(21)의 회전 각도에 따라 상기 카메라(31)의 각도가 변경되도록 하는 연결 링크(61) 등으로 구성된다.

4 4는 상기와 같은 카메라각도 자동조절장치가 도시된 상태 시시도이다.

상기 카메라각도 자동조절장치에서 상기 디스플레이 비디오(21)의 회전 각도에 따라 카메라(31)의 각도가 변경되도록 하기 위해서는, 상기 연결 링크(61)의 일단부가 상기 디스플레이 비디오(21)와 상기 카메라 장치부(50)의 회전 중심으로부터 일정한 거리로 이격된 위치에서 연결되어야 하는데, 그 실시 구조를 설명하면 다음과 같다.

여하, 상기 연결 링크(61)는 전 막대형상으로 이루어지고, 상기 비디오 연결부(59)와 링크 연결부(55)에 결합할 수 있도록 양쪽 일단부에 홈(61a)들이 각각 형성된다.

다음, 상기 비디오 돌출부(58)에는 상기 디스플레이 비디오(21)의 회전 중심축(h)으로부터 일정한 거리로 이격된 위치에서 상기 디스플레이 비디오(21)의 내측으로 돌출되어 상기 연결 링크(61)의 일단부가 회전 가능하게 연결되는 비디오 연결부(59)가 설치된다.

상기 비디오 연결부(59)는 상기 여인 비디오(11)에 형성되는 한 쌍의 인지 결합부(19) 사이에서 상기 인지 결합부(19)와 거의 동일한 형상을 가지도록 상기 여인 비디오(11)의 상면으로부터 삽입 돌출된다.

상기 비디오 연결부(59)는 상기 인지 결합부(19)에 구성되는 회전 중심축(h)으로부터 일정한 거리 이격된 위치에서 상기 중심축(h)이 평행하게 위치되고, 그 일단부에는 상기 연결 링크(61)가 이탈하지 않도록 너트(60)가 체결되는 나사부(57)가 형성된다.

여기서 상기 디스플레이 비디오(21)는 도 2에 도시된 바와 같이 상기 비디오 돌출부(58)가 삽입되어 위치할 수 있도록 삽입홈(22)이 형성된다. 또한 상기 디스플레이 비디오(21)는 상기 비디오 연결부(59)가 돌출되는 쪽의 삽입홈(22) 부분이 개방되게 형성된다.

다음, 상기 카메라 장치부(50)는 상기 디스플레이 비디오(21)와 카메라수동부(41) 내측에 회전 가능하게 지지되는 회전축(51)과, 상기 회전축(51)을 중심으로 회전 가능하게 배치되어 상기 카메라 커넥터(45)가 고정되는 지지 플레이트(53)와, 상기 회전축(51)을 사이에 두고 지지 플레이트(53)의 반대쪽을 연결되어 상기 연결 링크(61)의 일단부에 상대 돌출 가능하게 연결되는 링크 연결부(55)로 구성된다.

상기 링크 연결부(55)는 상기 연결 링크(61)에 결합되는 부분에 상기 비디오 연결부(59)와 평행하게 연결된(57)이 형성되게 설치되고, 상기 연결부(57)에는 상기 비디오 연결부(59)와 동일하게 상기 연결 링크(61)가 체결되지 않도록 너트(60)가 체결되는 나사부(57a)가 형성된다.

이와 같은 상기 링크 연결부(56)는 상기 지지플레이트(53)와 일체로 형성되어 상기 회전축(51)을 중심으로 동시에 회전하고, 상기 지지플레이트(53)에 대하여 일정 각도 경사지게 위치된다.

상기 회전축(51)은 상기 디스플레이 바디(21)의 내부에 회전 가능하게 지지되는 바, 도 5를 참고하면, 상기 디스플레이 바디(21)의 내부에서 돌출된 축 지지부(52)가 양단부가 폐쇄되게 지지된다.

상기 지지 플레이트(53)의 상면에는 상기 카메라 커넥터(45)가 고정될 수 있도록 복수개의 홈(53a)이 형성되고, 상기 카메라 커넥터(45)에는 상기 홈(53a)에 결합되는 고정핀(45b)이 각각 돌출된다. 따라서, 상기 카메라 커넥터(45)의 고정핀(45b)이 상기 지지플레이트(53)의 홈(53a)에 삽입되어 고정됨으로써 상기 카메라 커넥터(45)가 상기 지지플레이트(53)와 함께 일체로 움직이게 된다.

그리고, 상기 카메라 커넥터(45)에는 상기 카메라(31)의 커넥팅 핀(33a)들이 삽입되는 커넥팅 포트(45a)들이 구비된다.

한편, 도 5는 도 2의 A-A선 방향에 따른 휴대용 컴퓨터의 개략적인 측면도로서, 도 6를 참고하여 상기 카메라각도 자동조절장치의 상기 연결 링크(61)의 길이와 이 연결 링크(61)가 상기 연결핀(57) 및 바디 연결부(59)가 결합되는 위치를 설명하면 다음과 같다.

상기 연결 링크(61)는 양쪽 축(61a) 중심간의 거리(L2)가 상기 회전축(51)과 상기 디스플레이 바디(21)의 회전 중심축(h)과 회전거리로 연결한 거리(L1)와 동일하게 형성된다.

상기 바디 연결부(59)는 상기 디스플레이 바디(21)의 회전축(h)으로부터 미러 거리(L4)가 상기 회전축(51)과 연결핀(57)사이의 거리(L3)와 동일한 거리를 갖도록 위치된다.

또한, 상기 바디 연결부(59)는 상기 회전축(51)에 대한 연결핀(57)의 놓여치(H)에 대응되도록 디스플레이 바디(21)의 회전축(h)의 중심으로부터 소정의 높이차(H2)를 가지도록 배치된다.

상기한 바와 같은 본 발명에 따른 카메라각도 자동조절장치를 가진 휴대용 컴퓨터의 작동률 도 5, 6, 7을 참고하여 설명하면 다음과 같다.

도 5는 상기 디스플레이 바디가 수직으로 열린 상태에서 작동 상태를 나타낸 도면이고, 도 6은 디스플레이 바디가 수직으로 열린 상태에서 작동 상태를 나타낸 도면이며, 도 7은 디스플레이 바디가 회전한 단한 상태에서 작동 상태를 나타낸 도면이다.

카메라(31)를 이용하여 화상통신을 하고자 할 경우에는, 먼저 메인 바디(11)로부터 도 5에 도시된 바와 같이 디스플레이 바디(21)가 거의 기립되도록 회전시킨 다음, 상기 디스플레이 바디(21)에 결합된 상라이프 도어(43)를 개방하여 카메라수용부(41)가 개방되도록 한다.

다음, 카메라(31)를 카메라수용부(41)내에 배치된 카메라 커넥터(45)에 결합시키고, 링크 유닛(35)을 카메라 바디(33)에 대해 회전시켜 카메라(31)의 링크 유닛(35)이 사용자에 한하도록 카메라(31)의 각도를 조절한다.

이와 같은 상태에서 디스플레이 패널(23)의 경사각을 조절하기 위해, 사용자가 도 6에 도시된 바와 같이 디스플레이 바디(21)를 메인 바디(11)의 방향으로 시계 방향으로 회전시키게 되면, 상기 지지 플레이트(53)의 링크 연결부(56)에 결합된 연결 링크(61)에 의해 디스플레이 바디(21)가 회전축(h)을 중심으로 회전할 만큼 회전축(51)을 중심으로 반시계 방향으로 상대 회전하게 됨으로써 각도가 보정되어 소기에 설명된 링크 유닛(35)의 촬영 각도를 유지할 수 있게 된다.

이후, 사용자가 상기 카메라 커넥터(45)에서 카메라를 분리하지 않은 상태에서 상기 디스플레이 바디(21)를 반시계 방향으로 회전시키게 되면, 도 7에 도시된 바와 같이 지지플레이트(53)는 디스플레이 바디(21)에 대하여 시계 방향으로 회전하게 된다. 이때 상기 카메라(31)는 디스플레이 바디(21)의 상단부 방향으로 회전한 상태에서 링크 유닛(35)이 양력을 한번 상하를 겪게 된다.

따라서, 상기한 제1 실시예에 기재된 바와 같이 본 발명에 따른 카메라각도 자동조절장치는 메인 바디(11)에 대하여 디스플레이 바디(21)가 움직이는 각도만큼 카메라(31)가 반대방향으로 회전하면서 촬영 각도를 보정해주는 때문에 휴대용 컴퓨터 사용 중 카메라 각도를 자주 조절해주어야 하는 불편한 점을 해소할 수 있게 된다.

도 8은 본 발명의 제 2실시예에 따른 휴대용 컴퓨터의 개략적인 측면도로서, 휴대용 컴퓨터의 디스플레이 바디(21)가 수직으로 열린 상태에서 카메라 각도 자동조절장치의 작동 상태를 나타낸 도면이고, 도 9는 본 발명의 제 2실시예에 따른 휴대용 컴퓨터에서 사용자가 발개한 상태를 보인 측면도이다.

본 발명의 제 2실시예에서는 디스플레이 바디(21)의 내부 양쪽과 뒤쪽에 카메라 장치부(150)와 메인 바디(11) 사이에 제1 연결 링크(161) 및 제2 연결 링크(162)를 각각 설치하여 카메라(31)의 촬영 각도를 자동으로 조절할 수 있도록 구성된다.

즉, 상기 제1 연결 링크(161)는 상기 디스플레이 바디(21)의 내부 양쪽에서 도 9에 도시된 바와 같이 메인 바디(11)에서 돌출된 바디 돌출부(158)의 좌측에서 연결되고, 상기 제2 연결 링크(162)는 상기 디스플레이 바디(21)의 내부 뒤쪽에서 도 9에 도시된 바와 같이 메인 바디(11)에서 돌출된 바디 돌출부(158)의 우측에서 연결된다.

이와 같이 상기 제1 연결 링크(161)와 제2 연결 링크(162)의 위치를 다르게 설정하는 이유는 상기 디스플레이 바디(21)가 메인 바디(11)에 대하여 완전히 닫히거나 열리게 될 때 제1 연결 링크(161)와 제2 연결 링크(162) 사이에 간섭이 일어나지 않도록 하기 위해서다.

따라서, 상기 바디 돌출부(158)에는 양쪽에 상기 제1 연결 링크(161)와 제2 연결 링크(162)가 결합되는 제1 및 제2 바디 연결부(159)(160)가 각각 형성되고, 상기 제1 및 제2 바디 연결부(159)(160)는 상기 디

스플래시 바디(12)의 회전 중심축(h)의 양쪽에 각각 위치된다.

또한, 상기 디스플레이 바디(12)의 내부 상측에는 카메라 장치부(160)가 설치된다. 상기 카메라 장치부(160)는 상기 디스플레이 바디(12)의 내부에 지지된 회전축(151)과, 상기 회전축(151)에 의해 지지되는 지지플레이트(153)와, 상기 지지플레이트(153)의 일측에 상기 제1 연결 링크(161)와 제2 연결 링크(162)가 결합될 수 있도록 각각 돌출된 연결부(156)(157)를 구형한다.

상기 회전축(151)은 디스플레이 바디(12)의 내측에 고정된 축 지지부(162)에 회전 가능하게 지지된다.

상기 지지플레이트(153)는 그 중앙부분에 회전축(151)이 위치되고, 상부에는 카메라(131) 및 카메라 커넥터(145)가 설치될 수 있도록 상향 돌출된 커넥터 지지부(153a)가 형성된다.

또한, 본 발명의 제1 실시예에서와 같이 커넥터 지지부(153a)를 형성하지 않고 상기 지지플레이트(153)의 상단에 바로 카메라 커넥터(145)를 고정시킬 수도 있다.

상기 연결부(156)(157)들은 도 8에서와 같이 디스플레이 바디(12)의 양쪽과 뒤쪽에 각각 위치되어 상기 제1 연결 링크(161)와 제2 연결 링크(162)가 결합된다.

한편, 상기 연결 링크(161)(162)는 쉽게 굽혀지지 않을 정도의 일정한 강성을 가진 금속 와이어로 이루어지고, 그 양단부에는 상기 바디 연결부(159)(160)와 연결점(166)(167)에 각각 조립될 수 있도록 일정한 굽힘부가 형성된다.

상기와 같은 본 발명의 제2 실시예에 따른 카메라 각도 자동조정장치는 도 8에서와 같이 연결 링크(161)(162) 및 지지플레이트(153)가 서로 구조를 이루 상태에서 상기 디스플레이 바디(12)의 움직임에 따라 항상 시선각 구조를 유지하면서 카메라(131)의 촬영 각도를 보정하게 된다.

도 10은 본 발명의 제 3 실시예에 따른 휴대용 컴퓨터가 도시된 일부 절개 사시도이다.

상기와 본 발명의 제 2 실시예에서는 카메라 스톱부 및 카메라 장치부가 디스플레이 바디의 상단 중앙부에 위치한 것을 예시하였으나, 본 발명의 제3 실시예에서는 카메라 수동부(241)와 카메라 장치부(250)가 디스플레이 바디(221)의 오른쪽 상단에 위치되고, 연결 링크(261)가 상기 디스플레이 바디(221)의 오른쪽 내부에 설치된 것을 예시하고 있다.

즉, 본 발명의 제3 실시예에서는 메인 바디(211)의 우측 힌지 결합부(219)의 측면에서 바디 연결부(259)가 돌출되고, 이 바디 연결부(259)에서 상부로 연결 링크(261)가 상기 카메라 장치부(250) 혹은 본 발명 연결부(221) 디스플레이 바디(221)의 돌출부에 따라 카메라(231)의 각도를 보정할 수 있도록 구형될 것이다.

이와 같은 제3 실시예에서 카메라 장치부(250)를 구성하는 카메라 커넥터(245), 지지플레이트(미도시임), 회전축(미도시임), 링크 연결부(미도시임) 등의 구성은 상기한 본 발명의 제1 실시예의 구성과 동일하게 이루어진다.

한편, 상기 제 3 실시예에서는 카메라 장치부(250) 및 연결 링크(261)가 오른쪽에 설치된 것을 예시하고 있으나, 사용 조건과 설계 조건에 따라 디스플레이 바디(221)의 왼쪽 부분에 설치하는 것도 가능하다.

도 11은 본 발명의 제 4 실시예에 따른 휴대용 컴퓨터가 도시된 일부 절개 사시도이다.

본 발명에 따른 제 4 실시예에 따른 휴대용 컴퓨터는 카메라 수동부(241)와 카메라 장치부(250)가 디스플레이 바디(221)의 오른쪽 중앙부분에 위치되고, 연결 링크(261)가 상기 카메라 장치부(250)로부터 메인 바디(211)의 오른쪽 힌지 결합부(219)에 연결되도록 장치된다.

즉, 상기 카메라 수동부(241)는 디스플레이 바디(221)의 측면 중앙부분에 카메라(231)가 위치될 수 있도록 일정한 구조를 형성되고, 그 내부에 카메라 장치부(250)를 구성하는 카메라 커넥터(245), 지지플레이트, 회전축, 연결부 등이 설치되며, 상기 카메라 장치부(250)를 보호하기 위한 슬라이딩 도어(243)가 추가로 구비된다.

그리고, 상기 연결 링크(261)는 상기한 제3 실시예와 같이 메인 바디(211)의 힌지결합부(219)에 디스플레이 바디(221)의 회전 중심으로부터 일정한 거리 이격된 바디 연결부(259)에 연결된다.

도 12는 본 발명의 제 5 실시예에 따른 휴대용 컴퓨터가 도시된 측면도이다.

상기한 본 발명의 실시예들에서는 카메라가 디스플레이 바디에 분리/결합 가능하게 설치될 수 있도록 카메라 커넥터를 형성한 경우를 예로 들고 있지만, 본 발명의 제 5 실시예에서는 카메라(331)가 디스플레이 바디(321) 내에 회전 가능하게 설치되어 연결 링크(361)에 결합되도록 구성된다.

즉, 상기 디스플레이 바디(361)의 내부에 카메라 바디(332)가 회전가능하게 지지되고, 상기 카메라 바디(332)의 회전축(333)으로부터 일정 간격 이격된 위치에서 연결부(336)가 설치되어 상기 연결 링크(361)가 연결된다.

그리고 상기 연결 링크(361)의 다른 쪽 일단부는 상기한 여러 실시예와 같이 메인 바디(311)의 바디 돌출부(319)에서 돌출된 바디 연결부(359)에 연결된다.

또한, 상기 디스플레이 바디(321)는 그 전면에 카메라(331)의 렌즈 유닛(334)이 노출되도록 개방부(322)가 형성된다.

그리고, 상기 카메라(335)는 상기 디스플레이 바디(321) 내에서 원활하게 회전할 수 있도록 도 12에서와 같이 회전 구조로 이루어질 수 있고, 그 양측에 별도의 지지플레이트(미도시임) 등을 설치하여 상기 연결

원근(近)에 연결되도록 구성할 수도 있다.

상기인 바와 같은 본 발명의 여러 실시예들은 연결 링크의 연결부가 카메라 장치부의 디스플레이 바디의 외면 표면에서 영상 유닛 및 거리로 이격된 위치에서 연결되므로, 상기 연결 링크가 연결되는 각도 및 거리 조절하여, 상기 디스플레이바디의 각도변화에 따른 카메라의 각도 변화 비율 조절할 수도 있다.

예를 들어, 메인 바디로부터 디스플레이 바디의 회전 각도가 10° 정도 변화한 경우에 카메라의 회전 각도는 9.5° 정도 변화되도록 구성할 수 있다.

또한, 상기인 바와 같은 본 발명의 여러 실시예에서는 주의를 집중하여 영상 장치 중 하나인 카메라가 회전되는 것을 예상하여 형성하였으나, 다른 영상 장치인 센서, 프로세서 등과 같은 회로를 구현하기 위한 장치도 추가하여 구성할 수도 있다.

또한, 상기인 바와 같은 본 발명의 여러 실시예들은 노트북과 같은 휴대용 컴퓨터에 대한 실시예를 설명하였으나 본 발명은 LCD 모니터를 포함한 일반 모니터의 경우에도 적용이 가능한 것으로, LCD 모니터가 본 발명의 실시예에서 디스플레이 바디에 해당되고, 상기 LCD 모니터를 바깥에 세우기 위한 받침대가 본 발명의 실시예에서 메인 바디에 해당하게 되면, 본 발명의 구성을 용이하게 적용할 수 있다.

실시예 1

상기인 바와 같은 본 발명에 따른 정보처리기와 영상 유닛 각도 자동조절장치는 메인 바디에 대해 디스플레이 바디가 회전하도록 메인 바디에 대한 디스플레이 바디의 회전각도만을 카메라와 같은 영상장치부 및 영상 유닛 각도가 보정되도록 구성되기 때문에 초기에 설정된 영상 유닛의 촬영 및 투사 각도가 계속 유지될 수 있게 되어 사용자의 편의성을 높일 수 있게 된다.

실시예 2

실시예 1
다수의 카메라 및 내장 유닛을 포함하는 메인 바디와;
디스플레이 유닛을 포함하고, 상기 메인 바디 일측에 회전 가능하게 연결되는 디스플레이 바디와;
상기 디스플레이 바디 일측에 회전 가능하게 설치되고, 영상 유닛이 장착되는 영상 장치부와;
상기 메인 바디와 디스플레이 바디 사이의 회전 각도에 따라 상기 영상 장치부를 회전시키는 회전수단으로 이루어진 것을 특징으로 하는 정보처리기와 영상 유닛 각도 자동조절장치.

제 1항에 있어서

상기 회전수단을 상기 메인 바디의 일측과 상기 영상 장치부의 일측을 연결하는 연결 링크로 이루어진 것을 특징으로 하는 정보처리기와 영상 유닛 각도 자동조절장치.

실시예 3

제 2항에 있어서,
상기 연결 링크의 일단은 상기 디스플레이 바디의 회전 중심으로부터 일정 거리 이격된 위치에서 상기 메인 바디 일측에 연결되고, 상기 연결 링크의 타단은 상기 영상 장치부의 회전 중심에서 일정 거리 이격된 위치에서 상기 영상 장치부에 연결되는 것을 특징으로 하는 정보처리기와 영상 유닛 각도 자동조절장치.

실시예 4

제 2항에 있어서,
상기 메인 바디에는 바디 플러그가 돌출되어 형성되고, 상기 바디 플러그의 측면에는 상기 연결 링크가 연결될 수 있도록 바디 연결부가 설치된 것을 특징으로 하는 정보처리기와 영상 유닛 각도 자동조절장치.

실시예 5

제 4항에 있어서,
상기 바디 연결부는 상기 디스플레이 바디의 회전 중심으로부터 일정거리 이격된 위치에 설치된 것을 특징으로 하는 정보처리기와 영상 유닛 각도 자동조절장치.

실시예 6

제 5항에 있어서,
상기 영상 장치부는 상면측에 상기 영상 유닛이 장착되는 지지플레이트와, 상기 지지플레이트를 상기 디스플레이 바디 내에 회전 가능하게 지지하는 회전축과, 상기 지지플레이트에서 돌출되어 상기 연결 링크와 연결되는 링크 연결부로 구성된 것을 특징으로 하는 정보처리기와 영상 유닛 각도 자동조절장치.

실시예 7

제 6 항에 있어서,

상기 제 1항, 지지플레이트, 링크 연결부가 일치함으로써 형성된 것을 특징으로 하는 정보처리기기의 영상 유닛 각도 자동조절장치.

청구항 8

제 6 항에 있어서,

상기 지지 플레이트의 상면에는 상기 영상 유닛과 상기 메인 바디의 내장 유닛을 전기적으로 연결하는 영상 유닛 커넥터가 설치된 것을 특징으로 하는 정보처리기기의 영상 유닛 각도 자동조절장치.

청구항 9

제 5 항에 있어서,

상기 링크 연결부는 상기 회전축으로부터 상기 지지 플레이트에 대하여 일정 각도를 가지고 연결되는 것을 특징으로 하는 정보처리기기의 영상 유닛 각도 자동조절장치.

청구항 10

제 1 항에 있어서,

상기 영상 장치부는 상기 디스플레이 바디 내면 회전 가능하게 지지되는 회전축과, 상기 회전축의 양측으로 연결되어 그 상부 일측에 영상 유닛이 장착되는 지지플레이트뿐만, 상기 지지플레이트의 앞쪽과 뒤쪽에 설치된 상기 회전축과 동일한 방향으로 돌출되어 상기 회전 수단이 연결되는 복수개의 링크 연결부로 구성된 것을 특징으로 하는 정보처리기기의 영상 유닛 각도 자동조절장치.

청구항 11

제 10 항에 있어서,

상기 지지플레이트의 상면에는 상기 영상 유닛이 장착될 수 있도록 상향 돌출된 영상유닛 지지부가 설치된 것을 특징으로 하는 정보처리기기의 영상 유닛 각도 자동조절장치.

청구항 12

제 10 항에 있어서,

상기 링크 연결부는 상기 지지플레이트를 중심으로 하나는 지지플레이트의 앞쪽의 오른쪽에서 돌출되고, 다른 하나는 지지플레이트의 뒤쪽의 왼쪽에서 돌출된 것을 특징으로 하는 정보처리기기의 영상 유닛 각도 자동조절장치.

청구항 13

제 10 항에 있어서,

상기 회전수단은 복수개가 평행하게 배치되고, 각 회전수단의 일단부들은 상기 복수 개의 링크 연결부에 각각 연결되고, 각 회전수단의 타단부들은 상기 메인 바디 속에 회전 가능하게 고정되는 것을 특징으로 하는 정보처리기기의 영상 유닛 각도 자동조절장치.

청구항 14

제 10 항에 있어서,

상기 회전수단은 일단부가 상기 링크 연결부에 회전 가능하게 연결되고, 타단부가 상기 메인 바디 속에 회전 가능하게 연결되는 와이어로 구성된 것을 특징으로 하는 정보처리기기의 영상 유닛 각도 자동조절장치.

청구항 15

제 1 항에 있어서,

상기 디스플레이 바디에 수용된 상기 영상 장치부를 제거시킬 수 있도록 상기 디스플레이 바디에 슬라이딩 도어가 구비된 것을 특징으로 하는 정보처리기기의 영상 유닛 각도 자동조절장치.

청구항 16

제 1 항에 있어서,

상기 영상 장치부는 상기 디스플레이 바디의 상단 중앙부에 위치한 것을 특징으로 하는 정보처리기기의 영상 유닛 각도 자동조절장치.

청구항 17

제 16 항에 있어서,

상기 메인 바디에는 상기 디스플레이 바디의 내측 방향으로 상향 돌출된 바디 돌출부가 형성되고, 상기 바디 돌출부의 후면에는 상기 회전수단이 연결될 수 있도록 상기 디스플레이 바디의 내측 방향으로 돌출된 바디 연결부가 설치된 것을 특징으로 하는 정보처리기기의 영상 유닛 각도 자동조절장치.

청구항 18

제 1 항에 있어서,

상기 영상 장치부는 상기 디스플레이 바디의 상단 좌측 모서리 부분 또는 우측 모서리 부분 중 어느 한 곳에 위치한 것을 특징으로 하는 정보처리기기의 영상 유닛 각도 자동조절장치.

항구항 19

제 18 항에 있어서,

상기 메인 바디에는 상기 디스플레이 바디가 회전 가능하게 결합될 수 있도록 힌지 결합부가 삽입 돌출되고, 상기 힌지 결합부의 측면에는 상기 디스플레이 바디의 내측 방향으로 상기 회전수단이 연결될 수 있도록 바디 연결부가 돌출된 것을 특징으로 하는 정보처리기기의 영상 유닛 각도 자동조절장치.

항구항 20

제 1 항에 있어서,

상기 영상 장치부는 상기 디스플레이 바디의 양측 측면 중 어느 한 곳에 위치한 것을 특징으로 하는 정보처리기기의 영상 유닛 각도 자동조절장치.

항구항 21

제 21 항에 있어서,

상기 메인 바디에는 상기 디스플레이 바디가 회전 가능하게 결합될 수 있도록 힌지 결합부가 삽입 돌출되고, 상기 힌지 결합부의 측면에는 상기 디스플레이 바디의 내측 방향으로 상기 회전수단이 연결될 수 있도록 바디 연결부가 돌출된 것을 특징으로 하는 정보처리기기의 영상 유닛 각도 자동조절장치.

항구항 22

나수의 K 버튼 및 내장유닛을 포함하는 메인 바디와;

디스플레이 유닛을 포함하고, 상기 메인 바디 일측에 연결되어 회전하는 디스플레이 바디와;

상기 디스플레이 바디의 일측에 회전 가능하게 설치된 영상 장치부와;

전측은 상기 디스플레이 바디의 회전중심에서 이격된 위치에서 상기 메인 바디에 연결되고 단측은 상기 영상 장치부의 회전중심에서 이격된 위치에서 상기 영상 장치부에 연결되는 회전수단으로 이루어진 것을 특징으로 하는 정보처리기기의 영상 유닛 각도 자동조절장치.

항구항 23

제 22 항에 있어서,

상기 디스플레이 바디의 회전 중심에서 상기 회전수단이 이격되는 거리와 상기 영상 장치부의 회전 중심에서 상기 회전수단이 이격되는 거리를 조절하여 상기 디스플레이 바디의 회전여 또는 상기 영상 장치부의 회전 각도를 기변하는 것을 특징으로 하는 정보처리기기의 영상 유닛 각도 자동조절장치.

항구항 24

제 23 항에 있어서,

상기 디스플레이 바디의 회전 중심에서 상기 회전수단이 이격되는 거리와 상기 영상 장치부의 회전 중심에서 상기 회전수단이 이격되는 거리가 광도를 설명된 것을 특징으로 하는 정보처리기기의 영상 유닛 각도 자동조절장치.

항구항 25

제 22 항에 있어서,

상기 영상 장치부는 상기 디스플레이 바디에 내장된 상태에서 회전되도록 설치되는 것을 특징으로 하는 정보처리기기의 영상 유닛 각도 자동조절장치.

항구항 26

디스플레이 유닛을 포함하고, 메인 바디의 일측에 연결되어 회전하는 디스플레이 바디와;

상기 디스플레이 바디의 회전과 더불어 회전하는 영상 장치부를 포함한 것을 특징으로 하는 정보처리기기의 영상 유닛 각도 자동조절장치.

항구항 27

제 24 항에 있어서,

상기 영상 장치부의 일측과 상기 디스플레이 바디의 일측을 연결하는 회전수단을 더 포함하는 것을 특징으로 하는 정보처리기기의 영상 유닛 각도 자동조절장치.

항구항 28

제 27 항에 있어서,

상기 회전수단의 일단은 상기 디스플레이 바디의 회전 중심에서 일정 거리 이격된 위치에서 상기 메인 바디의 일측에 연결되고, 상기 회전수단의 타단은 상기 영상 장치부의 회전 중심에서 일정 거리 이격된 위

치역시 상기 각종 장치부의 연결되는 것을 특징으로 하는 정보처리기의 영상 유닛 각도 자동조정장치.

연구용 2

제 25 항에 있어서,

상기 영상 장치부에 장착되는 영상 유닛은 카메라인 것을 특징으로 하는 것을 특징으로 하는 정보처리기 각도 자동조정장치.

연구용 3

일측면부를 따라 한지결합부가 형성되어 있는 메인 바디와, 상기 메인 바디와 전기적으로 연결되어 상기 메인 바디로부터 소정의 정보를 표시하는 디스플레이 패널과 이 디스플레이 패널을 수송시킴으로써 상기 메인 바디에 대해 회전가능하게 상기 한지결합부에 결합되는 디스플레이 바디와, 상기 한지결합부의 대향 연부에 상기 메인 바디와 전기적으로 연결가능하게 설치되는 카메라를 가지는 정보처리 기기에 있어서,

상기 한지결합부의 대향측 연부에 상기 디스플레이 바디의 회전 중심선과 평행하게 배치된 회전축과; 상기 회전축을 중심으로 회전가능하게 배치되며 상기 카메라가 회전되도록 지지하는 지지틀레미트와; 상기 회전축을 사이에 두고 상기 지지틀레미트의 연결방향에 대해 소정의 사이각을 두고 연결 형성되어 상기 회전축을 중심으로 상기 지지틀레미트와 일체로 회전가능하게 형성된 링크 연결부와; 상기 디스플레이 바디의 회전 중심선과 상기 회전축을 회전거리로 연결하는 선과 평행하게 배치될 수 있도록 일단이 상기 디스플레이 바디의 회전 중심선으로부터 소정 거리 이격된 지점에 상기 디스플레이 바디의 회전 중심선과 평행하게 배치된 바디 연결부와; 일단이 상기 바디 연결부에 삽입가능하게 결합되고, 타단은 상기 회전축의 자유단부일며, 선내 운동가능하게 결합되는 연결 링크를 포함하는 것을 특징으로 하는 정보처리 기기의 영상 유닛 각도 자동조정장치.

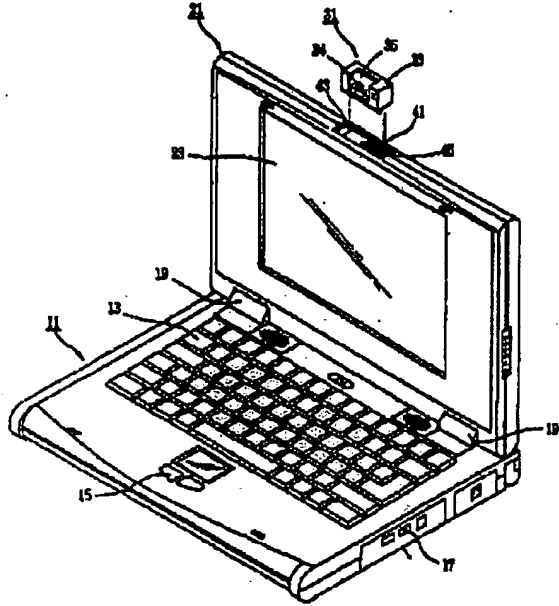
연구용 4

제 30 항에 있어서,

상기 바디 연결부는 상기 메인 바디의 두께방향에 대해 상기 디스플레이 바디의 회전 중심선과 소정 거리 이격된 두께 방향에 있는 것을 특징으로 하는 정보처리 기기의 영상 유닛 각도 자동조정장치.

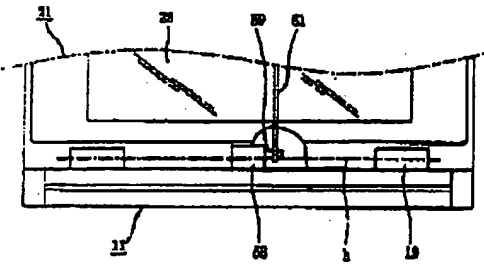
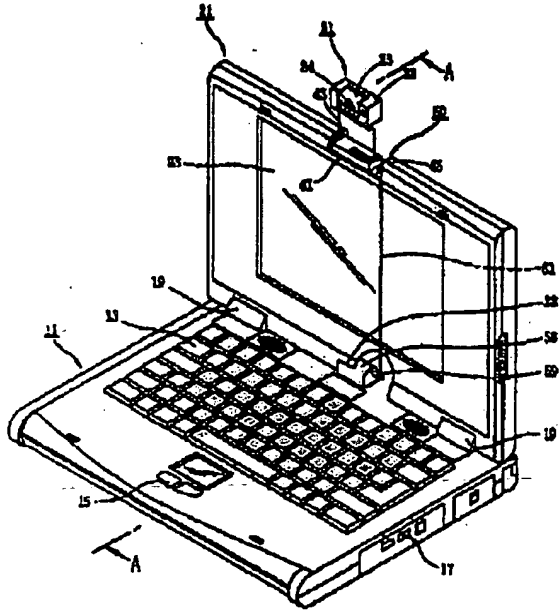
[첨부그림 1:]

특2002-0029516



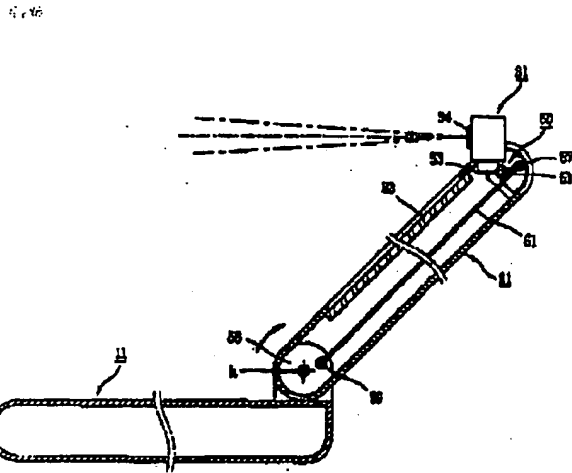
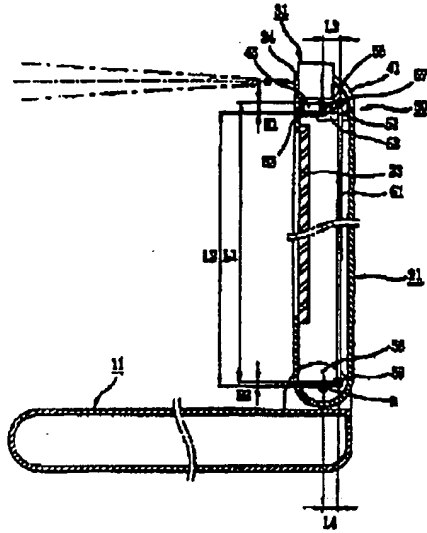
19-11

19-11



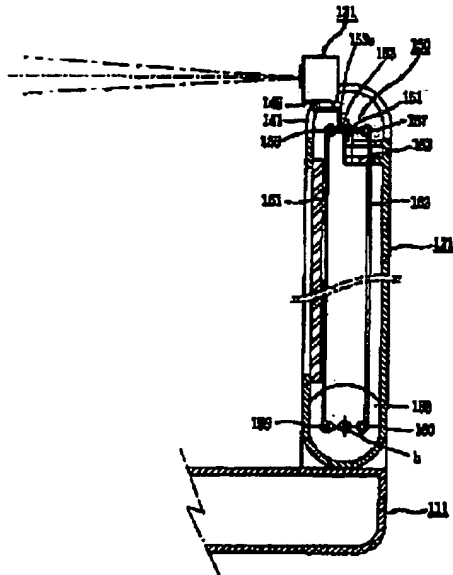
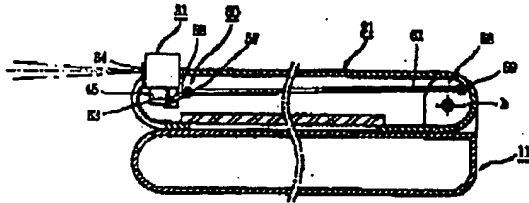
18-12

19-12



19-14

19-14

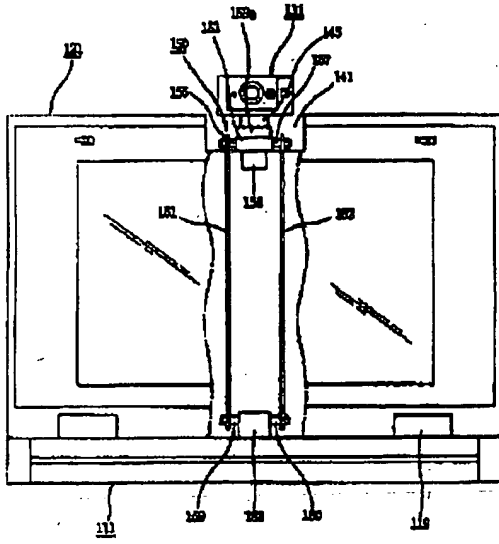


19-15

19-15

[첨부그림 16]

국 2002-0029616

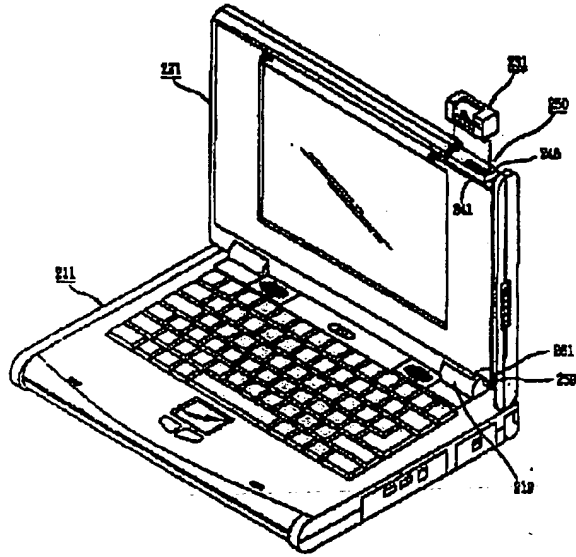


19-16

19-16

[도면그림 17]

특 2002-0029616

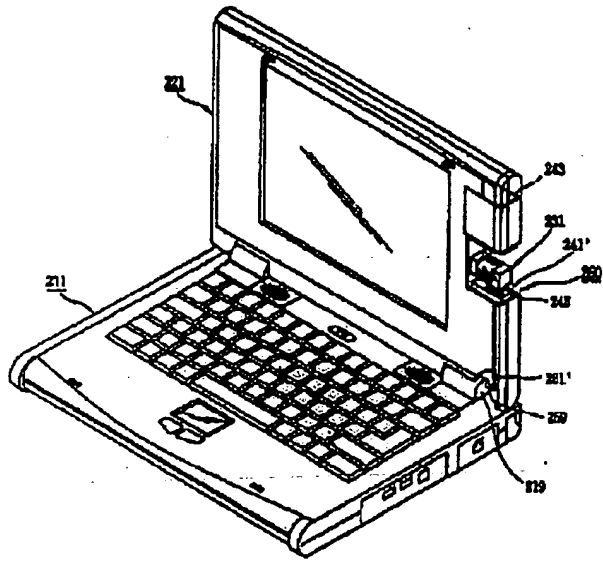


18-17

19-17

[첨부그림 18]

특 2002-0029616

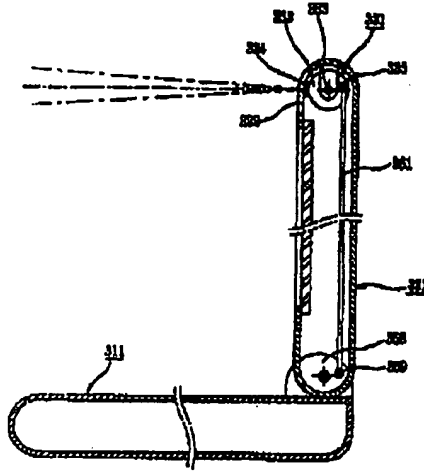


19-18

19-18

[공부그림 19]

국 2002-0029616



19-19

19-19

**This Page is Inserted by IFW Indexing and Scanning
Operations and is not part of the Official Record**

BEST AVAILABLE IMAGES

Defective images within this document are accurate representations of the original documents submitted by the applicant.

Defects in the images include but are not limited to the items checked:

- BLACK BORDERS
- IMAGE CUT OFF AT TOP, BOTTOM OR SIDES
- FADED TEXT OR DRAWING
- BLURRED OR ILLEGIBLE TEXT OR DRAWING
- SKEWED/SLANTED IMAGES
- COLOR OR BLACK AND WHITE PHOTOGRAPHS
- GRAY SCALE DOCUMENTS
- LINES OR MARKS ON ORIGINAL DOCUMENT
- REFERENCE(S) OR EXHIBIT(S) SUBMITTED ARE POOR QUALITY
- OTHER: _____

IMAGES ARE BEST AVAILABLE COPY.

As rescanning these documents will not correct the image problems checked, please do not report these problems to the IFW Image Problem Mailbox.